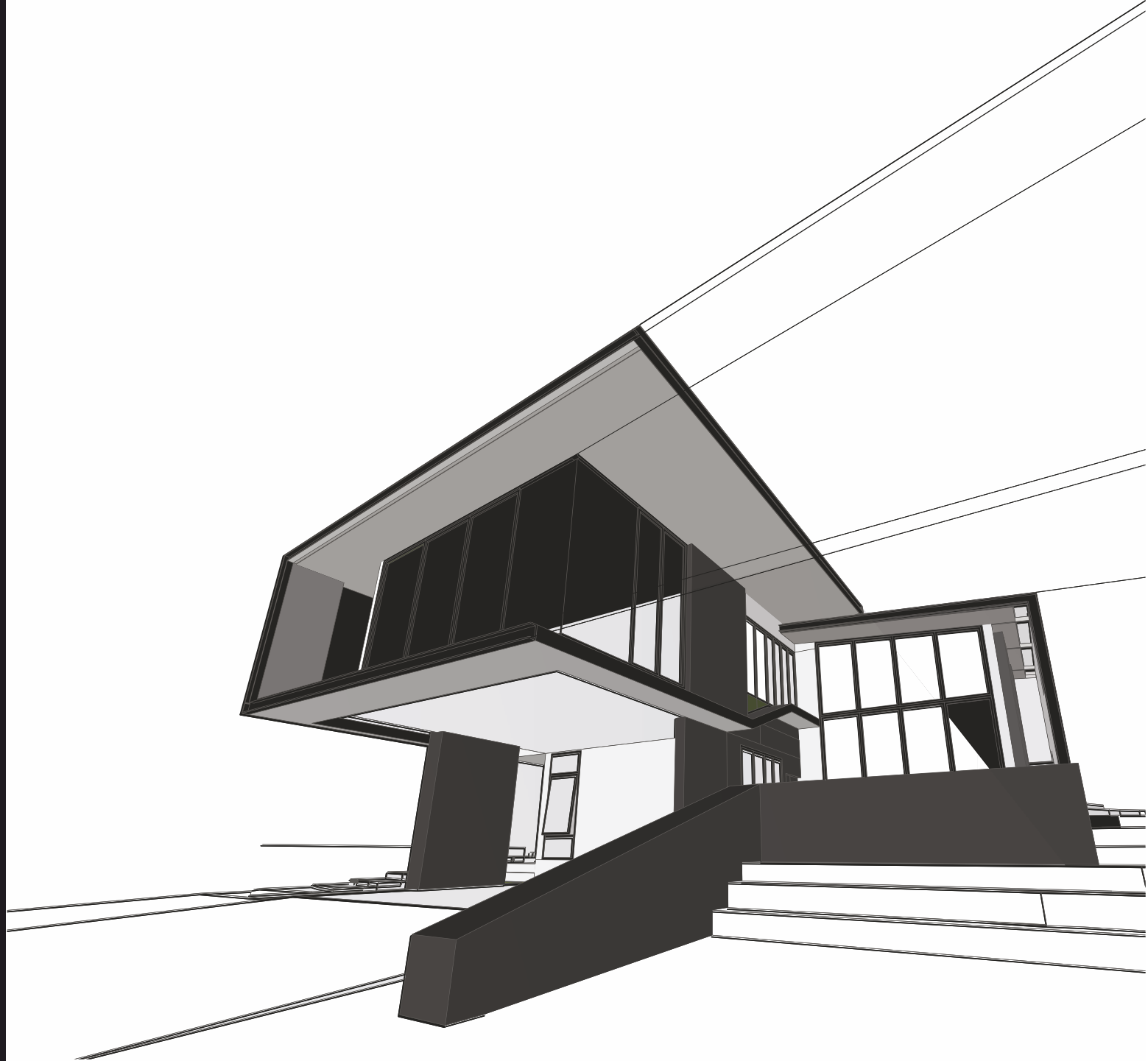




bochicchio
I N F I S S I

PVC



INFO

Sede: C.trada Pietro Stoppelli snc
85011 Acerenza (PZ)

Web: www.bochicchioinfissi.com

Telefono: +39 0971 741539

Mail: info@bochicchioinfissi.com



CREDITS

Realizzato da: Bochicchio Infissi

Testi: Marina Sasso

Grafica: Francesco Blasi

Tutti i diritti riservati - Copyright 2019



CHI SIAMO

Bochicchio Infissi nasce nel 1978 ad Acerenza su iniziativa di Giuseppe Bochicchio come piccola bottega artigiana per la produzione di infissi in legno e metallo. Attualmente siamo alla seconda generazione di serramentisti, l'attività oggi è gestita da Salvatore giovane imprenditore che grazie all'esperienza di famiglia ed alla volontà di innovare studia nuove proposte per soddisfare le esigenze dei clienti.

Le capacità e la lungimiranza dell'imprenditore determinano una costante evoluzione dell'Azienda che, per rispondere alle esigenze di qualità, design e affidabilità richieste dal mercato, decide nel 1990, di passare alla produzione dell'innovativo sistema misto progettando le linee Legno e Legno-Alluminio. Successivamente nel 2017 decide di ampliare l'attività e conseguentemente l'offerta di prodotti inserendo all'interno dell'azienda una linea di produzione di infissi in PVC.



ATTIVITÀ ARTIGIANALE

La produzione di serramenti resta sempre di tipo artigianale, ma allo stesso tempo mantiene uno standard qualitativo altissimo.

Da sempre BOCHICCHIO INFISSI ha puntato su valori che fanno parte anche tutt'oggi della filosofia e della strategia aziendale:

- INNOVAZIONE
- RICERCATEZZA DEI MATERIALI
- CURA DEL PARTICOLARE
- INVESTIMENTO IN RICERCA E TECNOLOGIA DEL SERRAMENTO
- DIVERSIFICAZIONE DELLE LINEE PRODUTTIVE
- SPIRITO DI SQUADRA
- ATTENZIONE AL CLIENTE





bochicchio
I N F I S S I

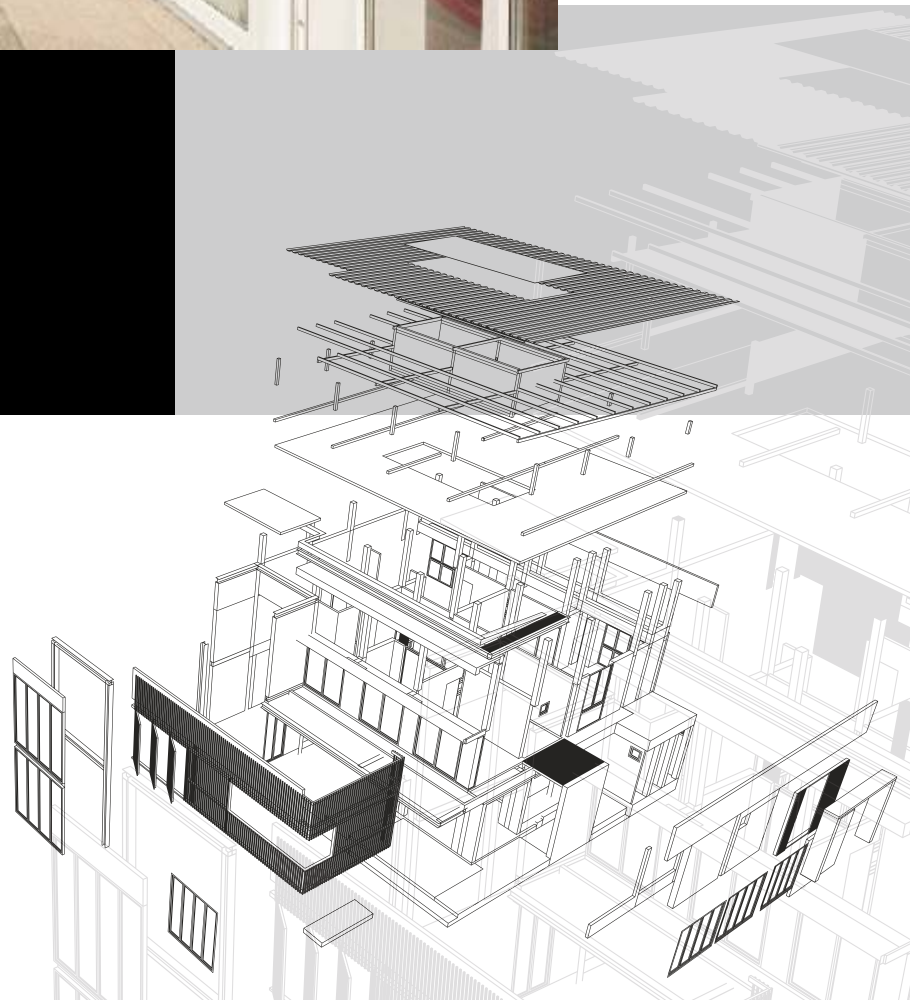
MADE IN ITALY

Le finestre in PVC Bochicchio Infissi sono interamente ideate e realizzate in Italia nell'azienda di Acerenza, con altissimi standard qualitativi garantiti in ogni fase della lavorazione.

Il vantaggio di avere una produzione totalmente indoor permette alla nostra azienda di avere dei tempi di realizzazione e consegna brevi.

Un altro punto di forza è l'assistenza pre e post vendita. Ogni singola esigenza del cliente è per noi una sfida a offrire una soluzione che superi le sue aspettative.

Essere **MADE IN ITALY** al 100% significa essere responsabili verso il cliente ma anche verso il nostro territorio.



MADE IN ITALY





QUALITÀ E SICUREZZA

I nostri profili vengono stabilizzati con un composto a base di calcio zinco che permette di evitare il piombo nell'intero processo produttivo.

Scegliendo un serramento in PVC si contribuisce attivamente alla tutela dell'ambiente, senza rinunciare alla funzionalità, al comfort e all'estetica.

L'obiettivo di una società moderna e responsabile è quello di arrivare ad avere prodotti e materiali realmente sostenibili, in linea con le aspirazioni di rispetto dell'ambiente, sviluppo economico e progresso sociale.

ECOSOSTENIBILE



ISOLAMENTO TERMICO E ACUSTICO

Il PVC è particolarmente adatto a ottenere i migliori valori di trasmittanza termica, essendo un materiale a bassa conduttività.

Il PVC è un materiale sordo, ovvero non risuona e produce isolamento acustico di elevato valore.



MANUTENZIONE

I serramenti in PVC non hanno bisogno di manutenzione straordinaria. Si evita così l'utilizzo di vernici e solventi. È sempre necessario, come per tutti gli altri tipi d'infissi, procedere alla manutenzione ordinaria.



SIGUREZZA

Gli infissi e serramenti in PVC, sono a prova di effrazione, garantendo la massima protezione grazie ad un sistema di rinforzi metallici applicati alla struttura interna dei profili, conferendo stabilità e solidità ai telai.



DURABILITÀ

La finestra in PVC ha una durata garantita molto lunga grazie alle caratteristiche intrinseche del prodotto, sempre più resistente sia nei profilati che nei film di rivestimento.



RICICLABILE

A fine vita, i serramenti in PVC sono riciclabili.

La riciclabilità è uno dei criteri di valutazione più importanti ai fini della sostenibilità.

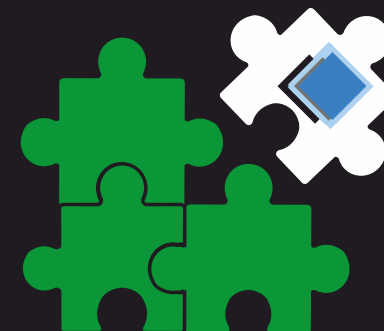


I MOTIVI PER SCEGLIERE L'INFISSO IN PVC

I sistemi **Bochicchio Infissi** sono la risposta a due necessità: sostenibilità e risparmio energetico.

I profili utilizzati risultano eco-compatibili al 100% ed i rivestimenti utilizzati non subiscono alterazioni all'esposizione alle intemperie e quindi risultano ideali per qualsiasi tipo di zona climatica.

La struttura delle camere dei profili è stata progettata in modo da garantire un elevato isolamento termico ed acustico, tale da permettere di ridurre drasticamente i consumi sia di riscaldamento invernale che di condizionamento estivo.





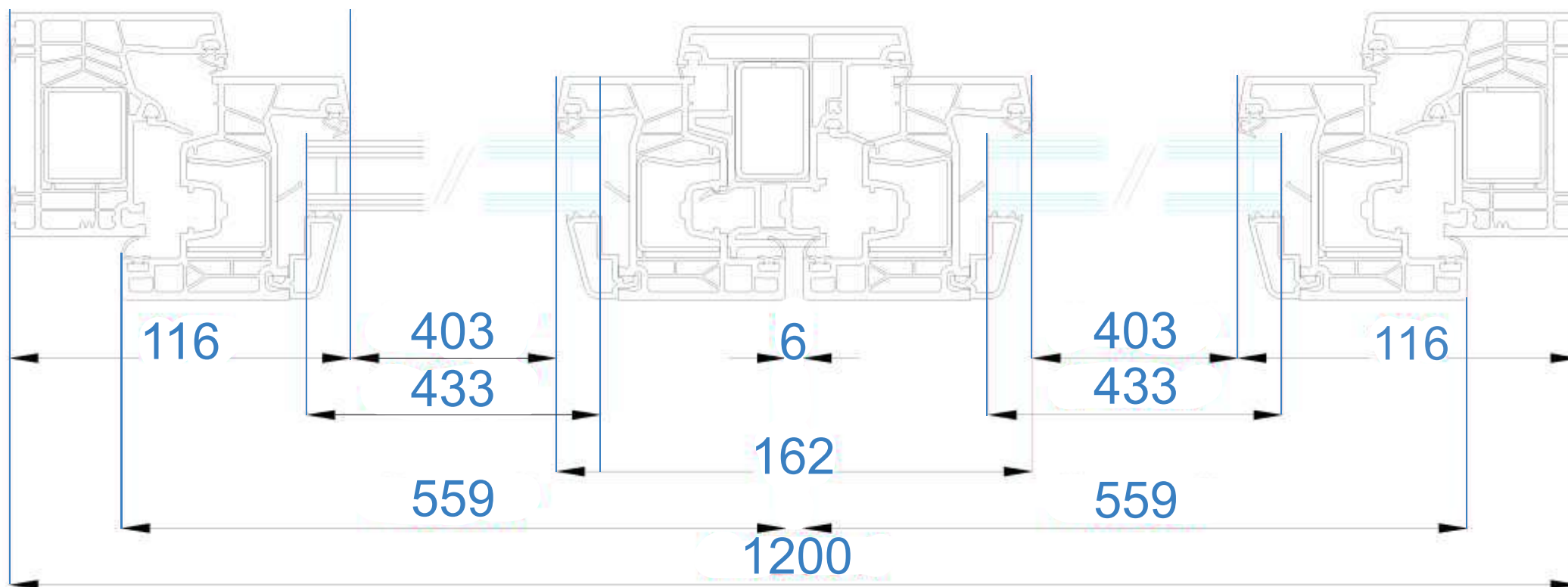
LINEE DI PRODOTTO

SOLAR

PERFECT

NOBLE

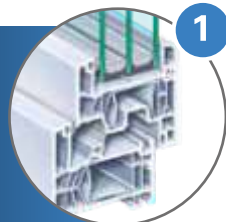
VISION



**SEZIONE ORIZZONTALE INFISSO A DUE ANTE
ANTA NORMALE - LINEA NOBLE**

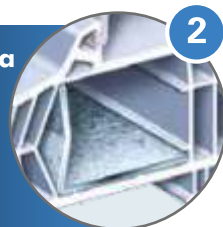
► **Elevato valore termico**

KOMMERLING 76
raggiunge ottimi valori
di isolamento termico:
Valore $U_f = 1,0 \text{ W}/(\text{m}^2\text{K})$
già nella versione Standard



► **Elevata stabilità di forma**

Speciali punti di appoggio
mantengono il rinforzo in
acciaio nella posizione
corretta.



**Layout moderno delle
camere**

Le camere, realizzate
secondo moderni metodi
di calcolo, garantiscono un
elevato isolamento termico e
acustico nonché un'ottima stabilità
del profilo e la portata necessaria
in caso di vetri pesanti.



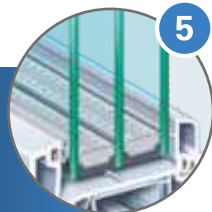
► **Funzionalità sicura**

Fissaggio della ferramenta
portante attraverso
diverse pareti del profilo
e spessori aggiuntivi con
speciali borchie per il passaggio
delle viti nei punti di maggior
sollecitazione.



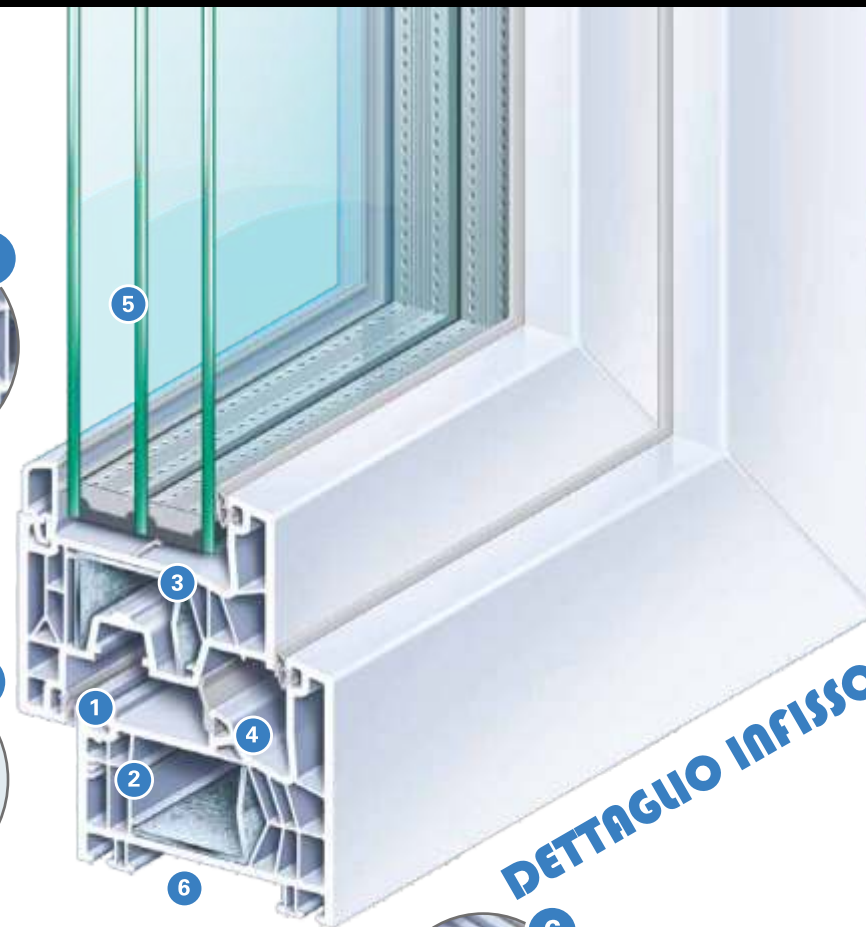
► **Montaggio vetri**

Ampia possibilità di
montaggio di moderni
vetri a tre strati o speciali
vetri funzionali fino a
48 mm di spessore.



► **Montaggio pulito
e versatile**

Il montaggio delle
finestre KOMMERLING 76
avviene con tasselli
passanti attraverso l'acciaio,
normali tasselli di ancoraggio
o attraverso una speciale
camera nel PVC. Il montaggio
è veloce, pulito e sicuro.





ANTA RIDOTTA

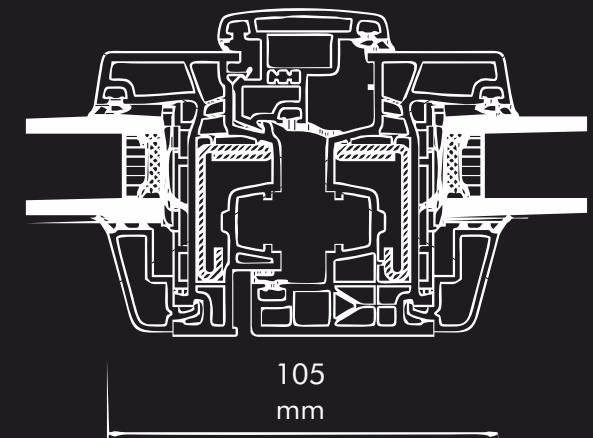
Soluzione che permette di avere una maggiore superficie vetrata sull'anta senza maniglia.

La soluzione con anta ridotta permette di avere una maggiore superficie vetrata rispetto ad una finestra tradizionale in PVC e quindi ottenere più luce nei vostri ambienti, particolarità è l'asimmetria delle ante.

Ferramenta certificata in Classe5 per la resistenza alla corrosione, chiusura perimetrale con nottolini a fungo e scontri di sicurezza nella parte laterale e posteriore dell'anta secondaria. È possibile applicare la ferramenta a scomparsa.

DATI TECNICI

TRASMITTANZA TERMICA	Uf= 1,1 W/m ² K
ISOLAMENTO ACUSTICO	Fino a 48 db
SICUREZZA CONTRE LE EFFRAZIONI	Fino a classe Rc3
SEZIONE TELAIO	76mm
SPESSORE IN VISTA TELAIO-ANTA	108mm
NODO CENTRALE 2 ANTE	105mm
PERMEABILITÀ ALL'ARIA	Classe4 EN 1026:2001
TENUTA ALL'ACQUA	Classe 9A EN 1027:2001
RESISTENZA AL CARICO DEL VENTO	Classe C5/B5
TIPO DI SISTEMA	6 camere di isolamento
GUARNIZIONI	3 guarnizioni
APERTURA ANTA CON FERRAMENTA STANDARD	180°
APERTURA ANTA CON FERRAMENTA A SCOMPARSA	95°

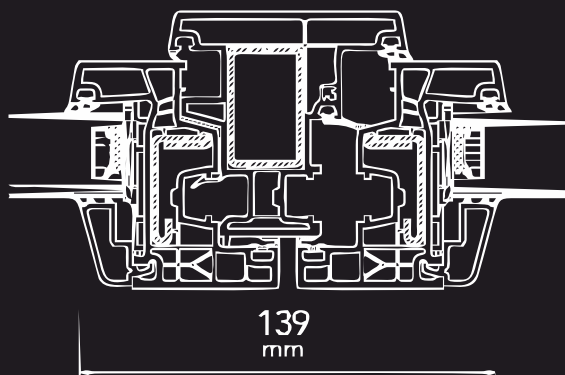


PERFECT

Questa soluzione propone un profilo dell'anta con nodo centrale simmetrico, per una perfetta proporzione delle specchiature nelle finestre a 2 ante.

Ferramenta certificata in Classe5 per la resistenza alla corrosione, il rinforzo in acciaio inserito nella sede dell'anta rappresenta l'elemento essenziale per l'ancoraggio della ferramenta e garantisce un'elevata resistenza alle effrazioni.

È possibile applicare la ferramenta a scomparsa.



ANTA RIDOTTA

Profilo con nodo centrale simmetrico.

DATI TECNICI

TRASMITTANZA TERMICA	Uf= 1,1 W/m ² K
ISOLAMENTO ACUSTICO	Fino a 48 db
SICUREZZA CONTRE LE EFFRAZIONI	Fino a classe Rc3
SEZIONE TELAIO	76mm
SPESSORE IN VISTA TELAIO-ANTA	108mm
NODO CENTRALE 2 ANTE	139mm
PERMEABILITÀ ALL'ARIA	Classe4 EN 1026:2001
TENUTA ALL'ACQUA	Classe 9A EN 1027:2001
RESISTENZA AL CARICO DEL VENTO	Classe C5/B5
TIPO DI SISTEMA	6 camere di isolamento
GUARNIZIONI	3 guarnizioni
APERTURA ANTA CON FERRAMENTA STANDARD	180°
APERTURA ANTA CON FERRAMENTA A SCOMPARSA	95°

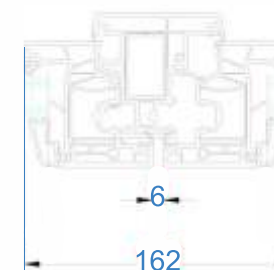


L'anta si presenta simmetrica con un'estetica squadrata per incontrare il gusto minimal sempre più richiesto dal mercato. Il nodo centrale e laterale risultano più ampi rispetto agli altri sistemi delineando un profilo più importante.

A richiesta è possibile applicare ferramenta antieffrazione di primo e secondo livello con scontri anti-sollevamento.

DATI TECNICI

TRASMITTANZA TERMICA	Uf= 1,1 W/m2K
ISOLAMENTO ACUSTICO	Fino a 48 db
SICUREZZA CONTRE LE EFFRAZIONI	Fino a classe Rc3
SEZIONE TELAIO	76mm
SPESSORE IN VISTA TELAIO-ANTA	116mm
NODO CENTRALE 2 ANTE	164mm
PERMEABILITÀ ALL'ARIA	Classe4 EN 1026:2001
TENUTA ALL'ACQUA	Classe 9A EN 1027:2001
RESISTENZA AL CARICO DEL VENTO	Classe C5/B5
TIPO DI SISTEMA	6 camere di isolamento
GUARNIZIONI	3 guarnizioni
APERTURA ANTA CON FERRAMENTA STANDARD	180°
APERTURA ANTA CON FERRAMENTA A SCOMPARSA	95°







Il profilo dell'anta presenta 5 camere e doppia guarnizione TPE. L'assenza di ponte termico nei rinforzi del profilo permette il raggiungimento di un eccezionale valore di trasmittanza termica.

La ferramenta dell'alzate scorrevole permette l'apertura e lo scorrimento delle ante semplicemente ruotando la maniglia.

La soglia ribassata permette un'estetica eccezionale ed una elevata capacità di isolamento grazie al materiale in fibra di vetro con il quale è realizzata. Lo spessore di soli 25mm permette di ridurre al minimo l'ingombro a pavimento assicurando una buona tenuta ad acqua e vento.

DATI TECNICI

TRASMITTANZA TERMICA	Uf= 1,4 W/m ² K
ISOLAMENTO ACUSTICO	Fino a 48 db
SICUREZZA CONTRE LE EFFRAZIONI	Fino a classe Rc2
SEZIONE TELAIO	179mm
SPESSORE IN VISTA TELAIO-ANTA	176,5mm
NODO CENTRALE 2 ANTE	103mm
PERMEABILITÀ ALL'ARIA	Classe4 EN 1026:2001
TENUTA ALL'ACQUA	Classe 9A EN 1027:2001
RESISTENZA AL CARICO DEL VENTO	Classe C2
TIPO DI SISTEMA	5 camere di isolamento
GUARNIZIONI	3 guarnizioni
PESO DELL'ANTA	Fino a 450KG
DIMENSIONI MASSIME ANTA	L3250XH2600

VETRATA ISOLANTE

Il vetro rappresenta circa l'80% della superficie della finestra, pertanto è necessario prestare attenzione nella scelta del vetro.

Una scelta corretta garantisce un'atmosfera piacevole all'interno della casa. Inoltre il rumore si attenua notevolmente e si riesce ad avere un notevole risparmio energetico grazie alla minore dispersione termica.

A seconda del pacchetto scelto e delle varie combinazioni dei sistemi dei profili si può arrivare ad un risparmio energetico ottimale.

Il vetro si ottiene tramite la sigillatura di due o tre lastre di vetro, separate da una canalina in alluminio o canalina calda (Warm edge) che ha delle perforazioni all'interno, nelle quali vengono inseriti i sali che agiscono come una spugna assorbendo l'umidità.

TIPOLOGIE VETRO

- VETRO FLOAT
- VETRO BASSO EMISSIVO
- VETRO STRATIFICATO



CANALINA WARM EDGE

Il distanziatore **warm edge** è un elemento strutturale costituito da un materiale altamente isolante che consente l'eliminazione dei ponti termici sui bordi della vetrata migliorando l'isolamento termico.

Quasi sempre il punto debole delle comuni vetrate isolanti è rappresentato dal distanziale metallico, mentre l'intercapedine **warm edge**, assicura la perfetta adesione dei sigillanti tra le barriere anche a temperature elevate. Un'importante riduzione della trasmissione termica della vetrata si può ottenere grazie agli eventuali gas introdotti nell'intercapedine. La canalina è realizzata in acciaio inossidabile accoppiato con polipropilene, un materiale plastico di alta qualità che migliora le proprietà meccaniche e l'isolamento termico del profilo grazie alla sua bassa conduttività.



bochicchio
I N F I S S I

COLORI

Esclusiva finitura con tecnologia innovativa, che combina funzionalità, longevità ed estetica. Estremamente compatta ed omogenea permette un effetto satinato dei vostri profili.

Oltre a rappresentare un'ottima protezione per gli infissi riduce al minimo l'adesione di particelle di polvere e sporco sulla superficie, agevolandone la pulizia.

Si può scegliere tra le 22 diverse soluzioni comprese nella nostra inconfondibile gamma di colori.



POSA IN OPERA QUALIFICATA

Il progetto **PosaClima** è un'iniziativa di CSB F.lli Straudi S.p.A. in collaborazione con numerosi partner italiani ed europei, volta a realizzare un sistema di posa in opera dei serramenti esterni che potesse garantire ai nodi di collegamento del serramento al muro:

- **alta efficienza termoacustica**
- **buona versatilità per seguire le esigenze di cantiere**
- **una durata garantita nel tempo**
- **un basso costo che consentisse al posatore di usare il sistema **PosaClima** in qualsiasi cantiere**

Il risultato è stato la creazione di un moderno sistema per la posa in opera dei serramenti esterni che ha risolto i seguenti punti critici:

- lo sviluppo di una serie di soluzioni per la costruzione di un contro telaio moderno
- la progettazione e la selezione dei materiali e sistemi idonei per la sigillatura del contro telaio a muro (nodo primario)
- la progettazione e la selezione dei materiali e sistemi idonei per la sigillatura del telaio al contro telaio (nodo secondario)

Il gruppo di lavoro **PosaClima** continua a ricercare e collaudare nuovi prodotti per migliorare le tecniche di posa del serramento, in modo che il sistema **PosaClima** possa offrire le soluzioni migliori sul mercato ed essere punto di riferimento per tutti i serramentisti.





bochicchio
I N F I S S I